

BH-0.66 系列互感器



▶ 产品描述

BH 0.66 系列电流互感器适用于额定频率 50 或 60Hz；额定电压为 0.66KV 及以下的电力系统中作电能计量、电流测量和继电保护用。产品符合 IEC61869 及国标 GB20840-2016 电流互感器标准。

▶ 产品特点

- 磁路设计新颖，工艺技术精湛，性能安全可靠，外形小巧美观；
- 外壳选用高强度阻燃 PC，全封闭结构、阻燃等级 V0；
- 线径严格按照经济电流密度选定，确保温升更低；
- 方圆孔型，适用于单根、多根电缆穿过或单根母排穿过；
- 先进可靠的检测设备，保证符合质量标准；

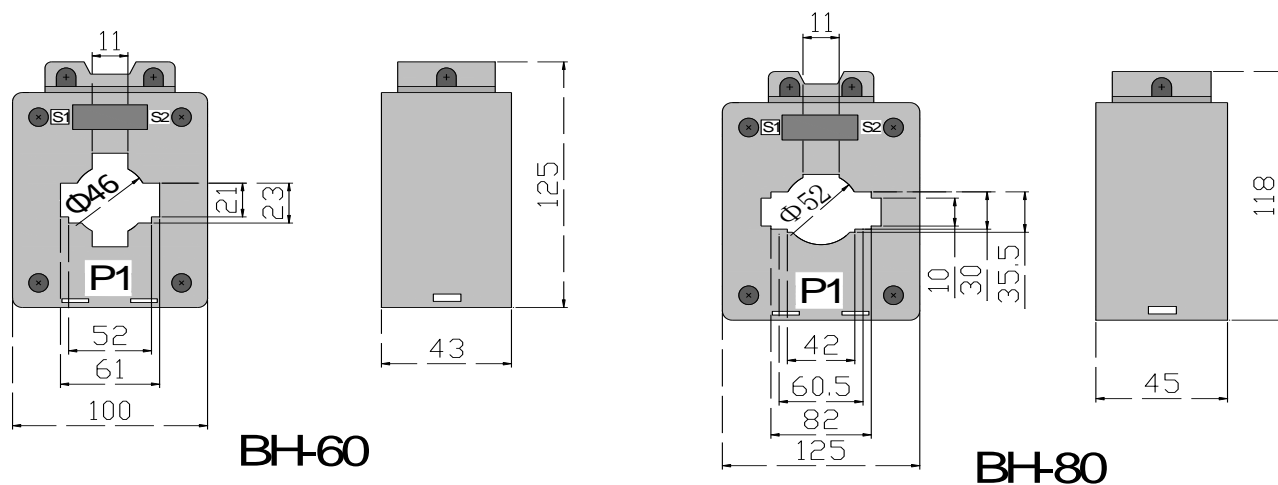
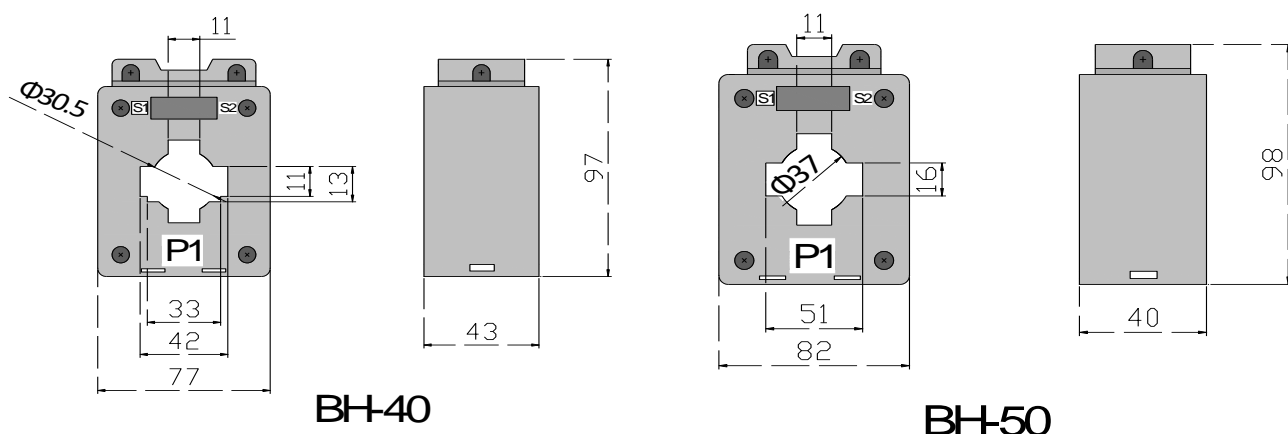
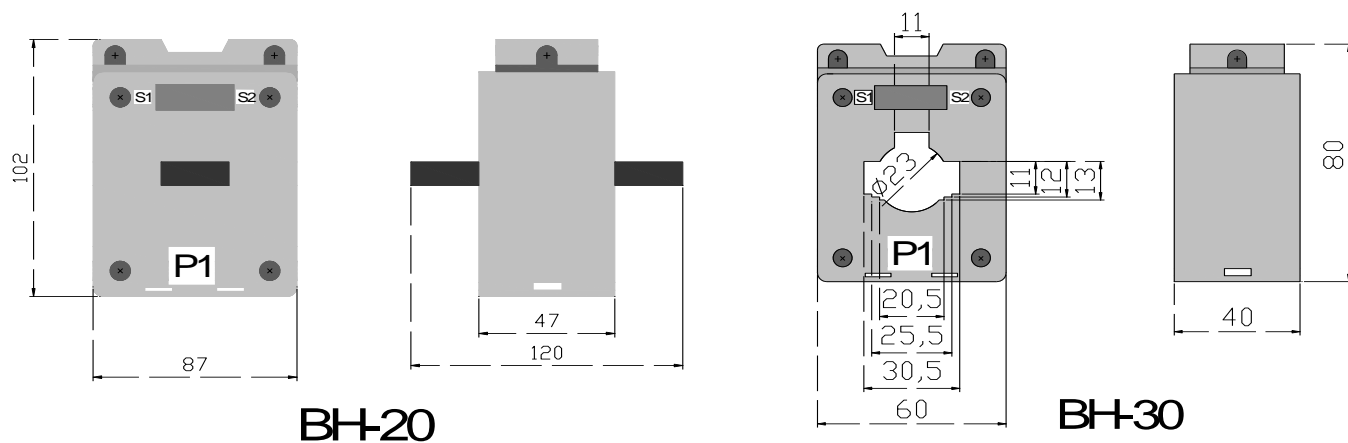
► 技术指标 Technical index

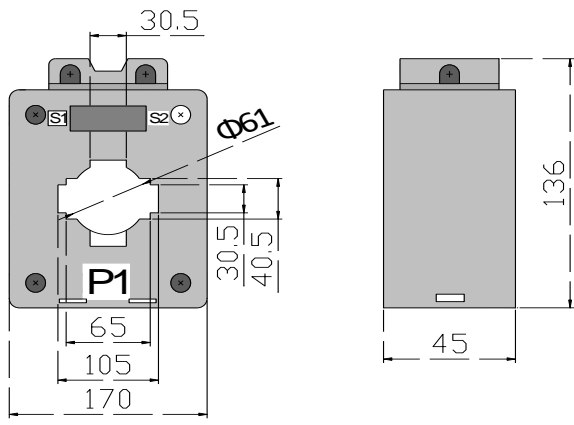
额定输入电流	30A-5000A
额定输出电流	5A,1A
额定电压	0.66KV
精度等级	0.2S , 0.5S, 0.2, 0.5, 1.0 级;
频率	50/60 Hz
功率因素	$\text{Cos}\phi=1.0$;
耐压	4.0KV/1mA , No breakdown for 60S
绝缘强度	DC 500V/1000M Ω Min
磁芯材质	硅钢
连接方式	螺钉
工作温度范围	-45-+75 °C
空气湿度	$\leq 85\%$ (at 20°C) ;

▶ 产品规格和参数

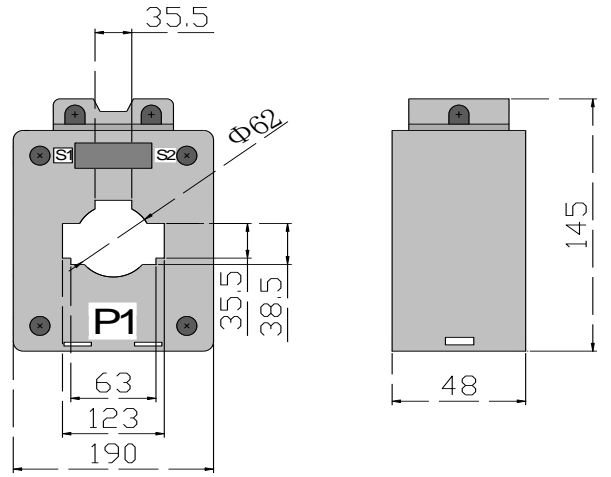
Type 型号	Rated ratio 电流比	Accuracy class / Rated load (VA) 精度等级/ 容量 (VA)					Rated voltage 额定电压(KV)
		0.2S	0.2	0.5S	0.5	1	
BH-0.66/20	30/5A--100/5A	2.5	2.5	2.5	2.5	5	0.66
BH-0.66/30	30/5A--300/5A	2.5-5	5	5	5	5	0.66
BH-0.66/40	100/5A-600/5A	2.5-5	2.5-5	2.5-5	5	5	0.66
BH-0.66/50	300/5A--800/5A	5-10	5-10	5-10	5-10	5-10	0.66
BH-0.66/60	300/5A--1500/5A	5-10	5-10	5-10	5-10	5-10	0.66
BH-0.66/80	300/5A--2000/5A	5-10	5-10	5-10	5-10	10	0.66
BH-0.66/100	400/5A--3000/5A	5-10	5-10	5-10	5-10	10-15	0.66
BH-0.66/120	2000/5A--5000/5A	10-20	10-20	10-20	10-20	10-25	0.66

► 外形尺寸 (请参考以上对应的产品规格)





BH-100



BH-120

▶ 安装

