

带一次电流引脚式电流互感器

CT with Copper terminal

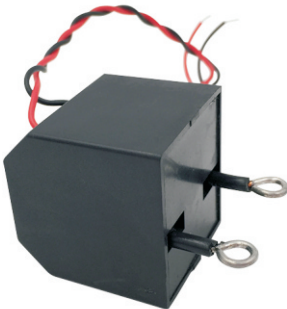
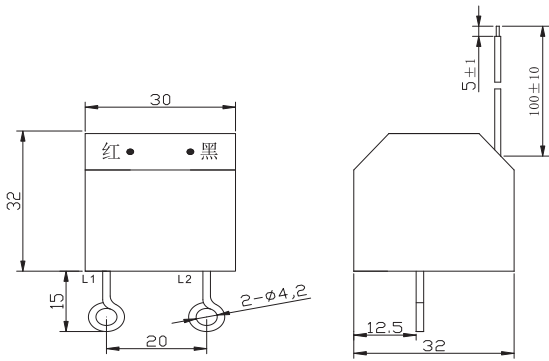
▶ 产品特征:

- 采用高导磁率磁芯，精度高，线性度好；
- 一次引脚上有标准孔，可只接用螺钉连接在电表端子上，安装简易牢固；
- 塑料外壳采用阻燃性材质；
- 环氧树脂浇注封装，绝缘能力强，抗震性能好；
- 符合抗直流分量要求；
- 使用广泛，主要用于电能表计量，设备仪器。

▶ Features:

- Adopted high permeability core , high accuracy, good linear performance;
- Copper terminals can be connected with terminal block by screws easily ;
- Anti-combustion plastics case;
- Encapsulated with epoxy resin with strong insulation ability;
- DC immunity function.

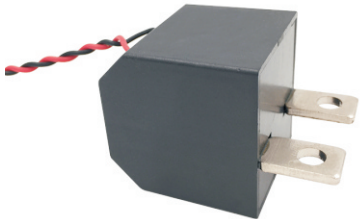
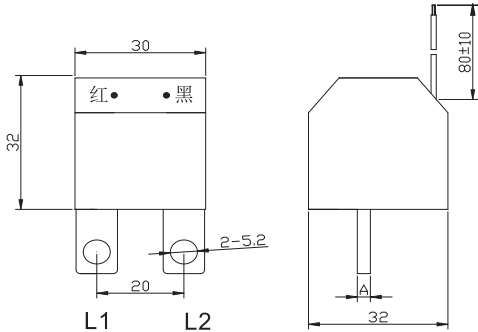
产品及外形尺寸图 Outline dimensions

Y-01	外形尺寸图 Outline dimension
	

常用规格及参数 Regular Specs and Parameters

Type 型号	Rated Primary Current(A) 额定初级电流(A)	Max. Current (A) 初级最大电流(A)	Secondary Current 额定次级电流(mA)	AC accuracy 交流精度等级	DC Error 直流精度等级
Y-01	1.5	6/9/12/15	0.75/5/7.5	0.05/0.1/0.2	1.0/2.0
	2.5	6/9/12/15	1.25/0.625/2.5	0.05/0.1/0.2	1.0/2.0


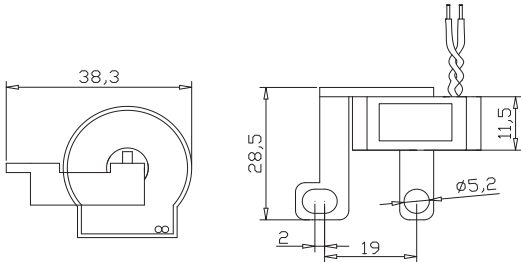
产品及外形尺寸图 Outline dimensions

Y-02	外形尺寸图 Outline dimension
	

常用规格及参数 Regular Specs and Parameters

Type 型号	Rated Primary Current(A) 额定初级电流(A)	Max. Current (A) 初级最大电流(A)	Secondary Current 额定次级电流(mA)	AC accuracy 交流精度等级	Dim.A (mm) 尺寸 A	DC Error 直流精度等级
Y-02	5	20/40/60	2/2.5/5	0.05/0.1/0.2	2.0	1.0/2.0
	10	60/80	4/5/10	0.05/0.1/0.2	2.5	
	15	100/120	5/6/7.5/15	0.05/0.1/0.2	3.0	
	20	100/120	5/8/10/20	0.05/0.1/0.2	3.0	

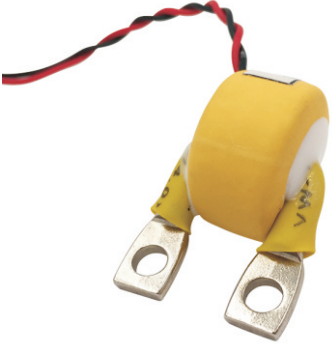
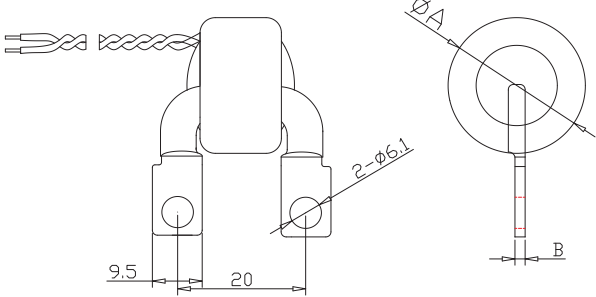
产品及外形尺寸图 Outline dimensions

Y-03	外形尺寸图 Outline dimension
	

常用规格及参数 Regular Specs and Parameters

Type 型号	Rated Primary Current(A) 额定初级电流(A)	Max. Current (A) 初级最大电流(A)	Secondary Current 额定次级电流(mA)	AC accuracy 交流精度等级	DC Error 直流精度等级
Y-03	5	20/40/60/80	2/2.5/5	0.05/0.1/0.2	
	10	40/60/80	4/5/10	0.05/0.1/0.2	

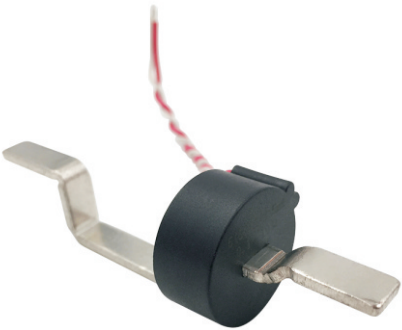
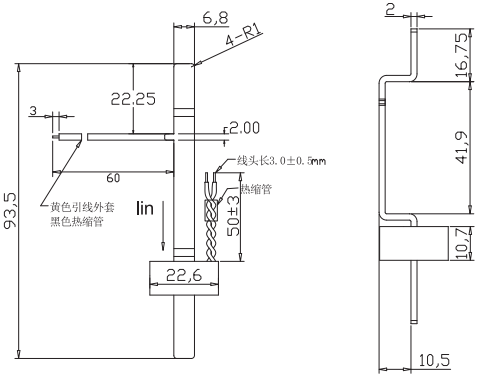
产品及外形尺寸图 Outline dimensions

Y-04	外形尺寸图 Outline dimension
	

常用规格及参数 Regular Specs and Parameters

Type 型号	Rated Primary Current(A) 额定初级 电流(A)	Max. Current (A) 初级最 大电流(A)	Secondary Current 额定次级 电流(mA)	AC accuracy 交流精 度等级	Dim.A (mm) 尺寸 A	Dim.B (mm) 尺寸 B	AC Error 直流精 度等级	DC Error 直流精 度等级
Y-04	5	20/40/60	2/2.5/5	0.05/0.1/0.2	26	2.0	1.0/2.0	1.0/2.0
	10	60/80	4/5/10	0.05/0.1/0.2	28	2.5	1.0/2.0	1.0/2.0
	15	100/120	5/6/7.5/15	0.05/0.1/0.2	30	3.0	1.0/2.0	1.0/2.0
	20	100/120	5/8/10/20	0.05/0.1/0.2	33	3.0	1.0/2.0	1.0/2.0

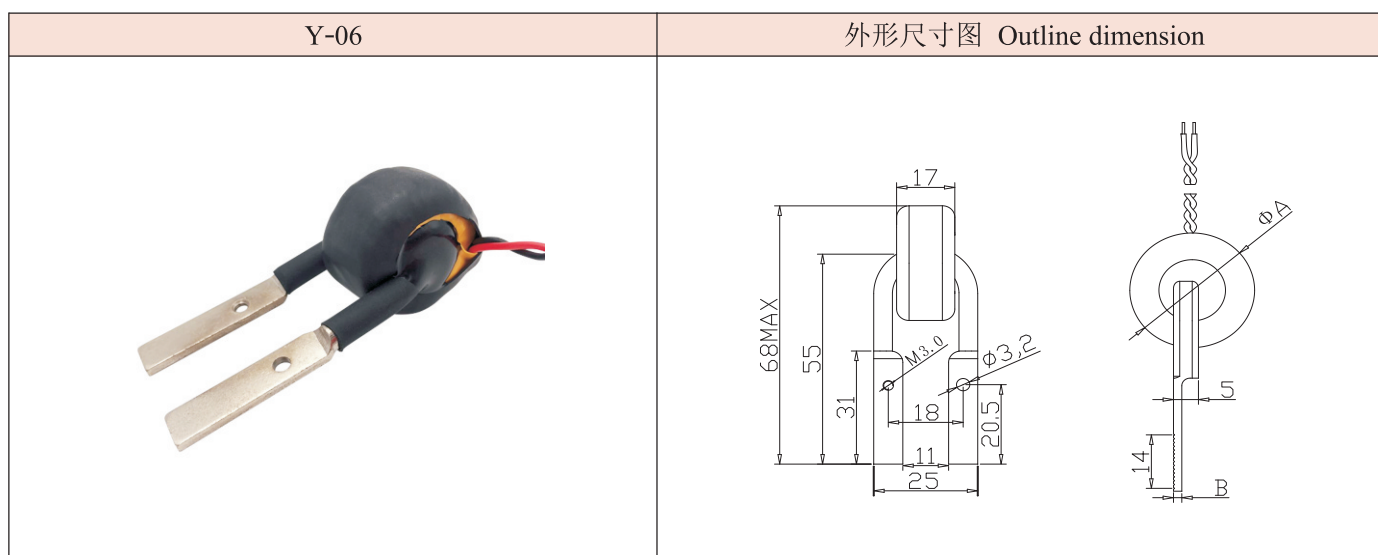
产品及外形尺寸图 Outline dimensions

Y-05	外形尺寸图 Outline dimension
	

常用规格及参数 Regular Specs and Parameters

Type 型号	Rated Primary Current(A) 额定初级电流(A)	Max. Current (A) 初级最大电流(A)	Secondary Current 额定次级电流(mA)	AC accuracy 交流精度等级	DC Error 直流精度等级
Y-05	5	20/40/60/80	2/2.5/5	0.05/0.1/0.2	
	10	40/60/80	4/5/10	0.05/0.1/0.2	
	15	60/80	5/6/7.5/15	0.05/0.1/0.2	

产品及外形尺寸图 Outline dimensions



常用规格及参数 Regular Specs and Parameters

Type 型号	Rated Primary Current(A) 额定初级 电流(A)	Max. Current (A) 初级最 大电流(A)	Secondary Current 额定次级 电流(mA)	AC accuracy 交流精 度等级	Dim.A (mm) 尺寸 A	Dim.B (mm) 尺寸 B	AC Error 直流精 度等级	DC Error 直流精度 等级
Y-06	5	20/40/60	2/2.5/5	0.05/0.1/0.2	26	2.0	1.0/2.0	1.0/2.0
	10	60/80	4/5/10	0.05/0.1/0.2	28	2.2	1.0/2.0	1.0/2.0
	15	100/120	5/6/7.5/15	0.05/0.1/0.2	30	2.5	1.0/2.0	1.0/2.0
	20	100/120	5/8/10/20	0.05/0.1/0.2	33	3.0	1.0/2.0	1.0/2.0