

插针式微型电流互感器

Pin-Type Current Transformer

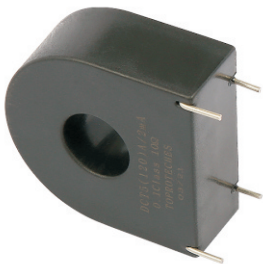
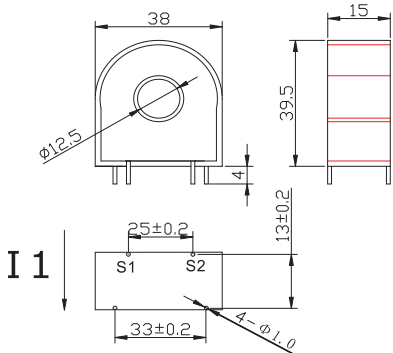
► 产品特征:

- 采用高导磁率磁芯，精度高，线性度好；
- 二次出线采用插针形式，配合固定引脚安装，可直接焊在线路板上；
- 塑料外壳采用阻燃性材质；
- 环氧树脂浇注封装，绝缘能力强，抗震性能好；
- 符合抗直流分量要求；
- 使用广泛，主要用于电能表计量，设备仪器在线测试，漏电检测等。

► Features:

- Adopted high permeability core, high accuracy, good linear performance;
- PCB amounting, can be welded on PCB directly;
- Used for digital meter, DIN rail meter;
- Anti-combustion plastics case;
- Encapsulated with epoxy resin with strong insulation ability;
- DC immunity function.

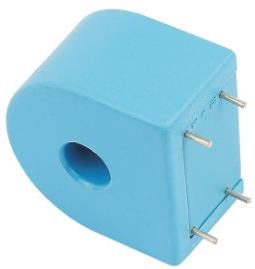
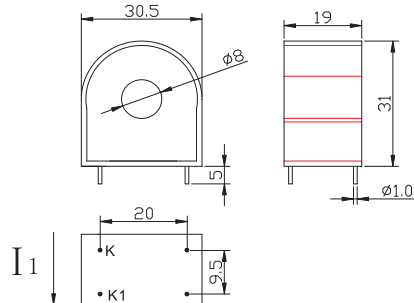
产品及外形尺寸图 Outline dimensions

P-01	外形尺寸图 Outline dimension
	

常用规格及参数 Regular Specs and Parameters

Type 型号	Rated Primary Current(A) 额定初级电流(A)	Max. Current (A) 初级最大电流(A)	Secondary Current 额定次级电流(mA)	AC accuracy Class 交流精度等级	DC Error Class 直流精度等级
P-01	5	20/40/60/80/100	2/2.5/5	0.05/0.1/0.2	1.0/2.0
	10	40/60/80/100/120	4/5/10	0.05/0.1/0.2	1.0/2.0
	15	60/80/100/120	6/7.5/15	0.05/0.1/0.2	1.0/2.0
	20	80/100/120	8/10/20	0.05/0.1/0.2	1.0/2.0

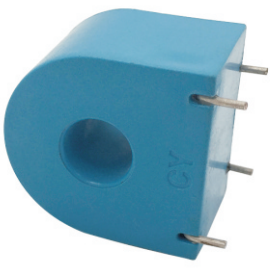
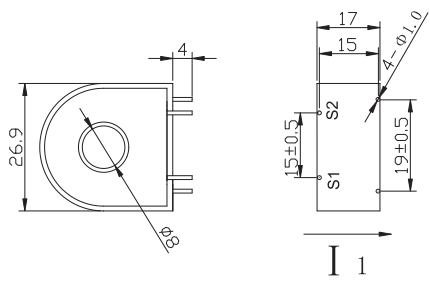
产品及外形尺寸图 Outline dimensions

P-02	外形尺寸图 Outline dimension
	

常用规格及参数 Regular Specs and Parameters

Type 型号	Rated Primary Current(A) 额定初级电流(A)	Max. Current (A) 初级最大电流(A)	Secondary Current 额定次级电流(mA)	AC accuracy Class 交流精度等级	DC Error Class 直流精度等级
P-02	5	20/40/60/80/100	2/2.5/5	0.05/0.1/0.2	1.0/2.0
	10	40/60/80/100/120	4/5/10	0.05/0.1/0.2	1.0/2.0
	15	60/80/100/120	6/7.5/15	0.05/0.1/0.2	1.0/2.0
	20	80/100/120	8/10/20	0.05/0.1/0.2	1.0/2.0

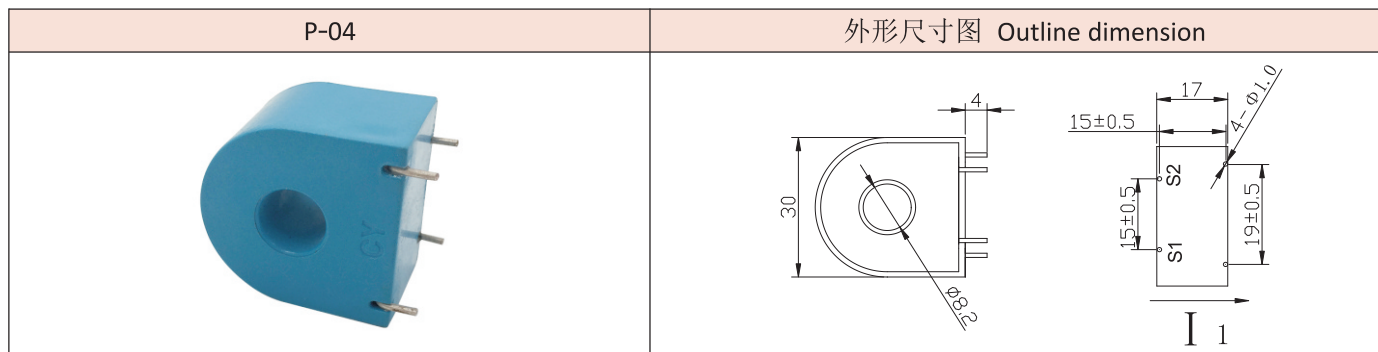
产品及外形尺寸图 Outline dimensions

P-03	外形尺寸图 Outline dimension
	

常用规格及参数 Regular Specs and Parameters

Type 型号	Rated Primary Current(A) 额定初级电流(A)	Max. Current (A) 初级最大电流(A)	Secondary Current 额定次级电流(mA)	AC accuracy Class 交流精度等级	DC Error Class 直流精度等级
P-03	5	20/40/60/80/100	2/2.5/5	0.05/0.1/0.2	1.0/2.0
	10	40/60/80/100/120	4/5/10	0.05/0.1/0.2	1.0/2.0
	15	60/80/100/120	6/7.5/15	0.05/0.1/0.2	
	20	80/100/120	8/10/20	0.05/0.1/0.2	

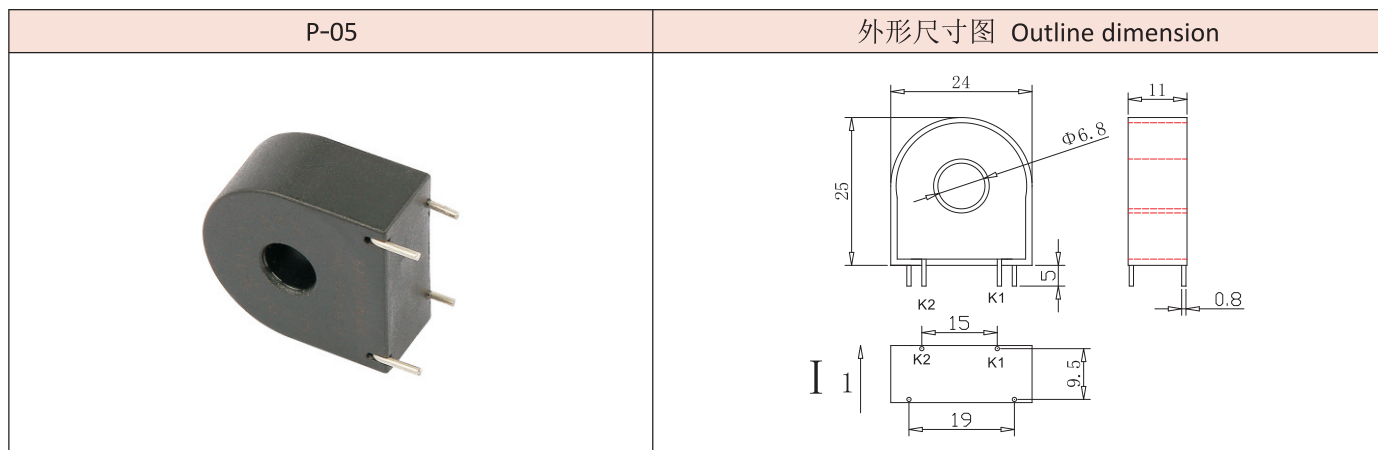
产品及外形尺寸图 Outline dimensions



常用规格及参数 Regular Specs and Parameters

Type 型号	Rated Primary Current(A) 额定初级电流(A)	Max. Current (A) 初级最大电流(A)	Secondary Current 额定次级电流(mA)	AC accuracy Class 交流精度等级	DC Error Class 直流精度等级
P-04	5	20/40/60/80/100	2/2.5/5	0.05/0.1/0.2	1.0/2.0
	10	40/60/80/100/120	4/5/10	0.05/0.1/0.2	1.0/2.0
	15	60/80/100/120	6/7.5/15	0.05/0.1/0.2	1.0/2.0
	20	80/100/120	8/10/20	0.05/0.1/0.2	

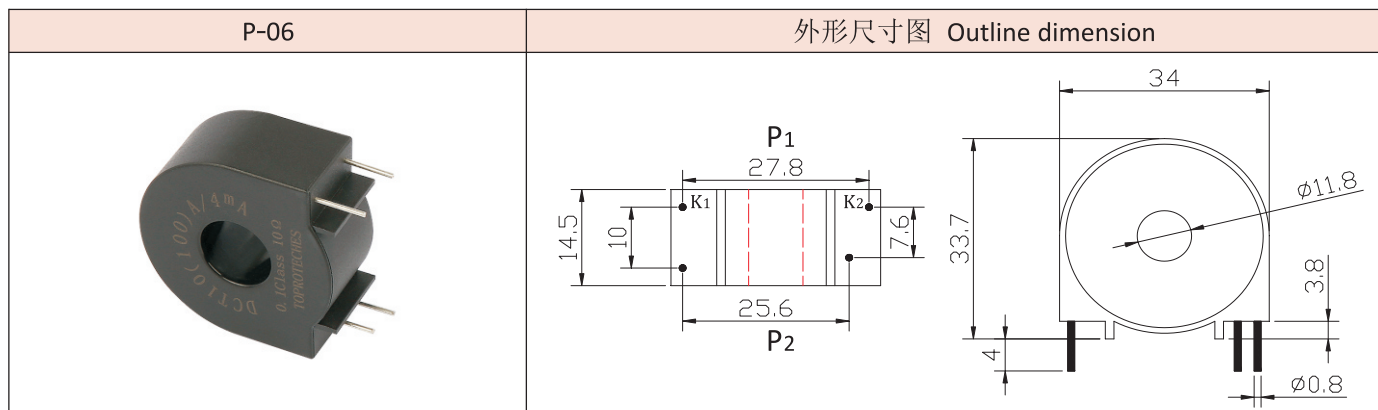
产品及外形尺寸图 Outline dimensions



常用规格及参数 Regular Specs and Parameters

Type 型号	Rated Primary Current(A) 额定初级电流(A)	Max. Current (A) 初级最大电流(A)	Secondary Current 额定次级电流(mA)	AC accuracy Class 交流精度等级	DC Error Class 直流精度等级
P-05	5	20/40/60/80/100	2/2.5/5	0.05/0.1/0.2	
	10	40/60/80/100	4/5/10	0.05/0.1/0.2	
	15	60/80/100	6/7.5/15	0.05/0.1/0.2	
	20	80/100	8/10/20	0.05/0.1/0.2	

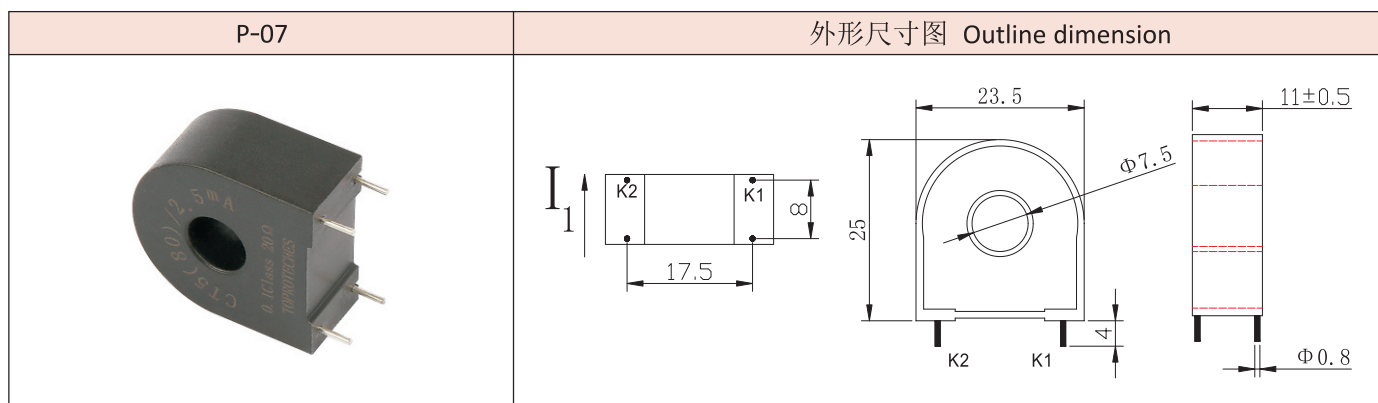
产品及外形尺寸图 Outline dimensions



常用规格及参数 Regular Specs and Parameters

Type 型号	Rated Primary Current(A) 额定初级电流(A)	Max. Current (A) 初级最大电流(A)	Secondary Current 额定次级电流(mA)	AC accuracy Class 交流精度等级	DC Error Class 直流精度等级
P-06	5	20/40/60/80/100/	2.0/2.5/5	0.1/0.2	1.0/2.0
	10	40/60/80/100/120	4/5/10	0.1/0.2	1.0/2.0
	15	60/80/100/120	6/7.5/15	0.1/0.2	1.0/2.0
	20	80/100/120	8/10/20	0.1/0.2	1.0/2.0

产品及外形尺寸图 Outline dimensions



常用规格及参数 Regular Specs and Parameters

Type 型号	Rated Primary Current(A) 额定初级电流(A)	Max. Current (A) 初级最大电流(A)	Secondary Current 额定次级电流(mA)	AC accuracy Class 交流精度等级	DC Error Class 直流精度等级
P-07	5	20/40/60/80/100	2.0/2.5/5	0.05/0.1/0.2	
	10	40/60/80/100	4/5/10	0.05/0.1/0.2	
	15	60/80/100	6/7.5/15	0.05/0.1/0.2	
	20	80/100	8/10/20	0.05/0.1/0.2	